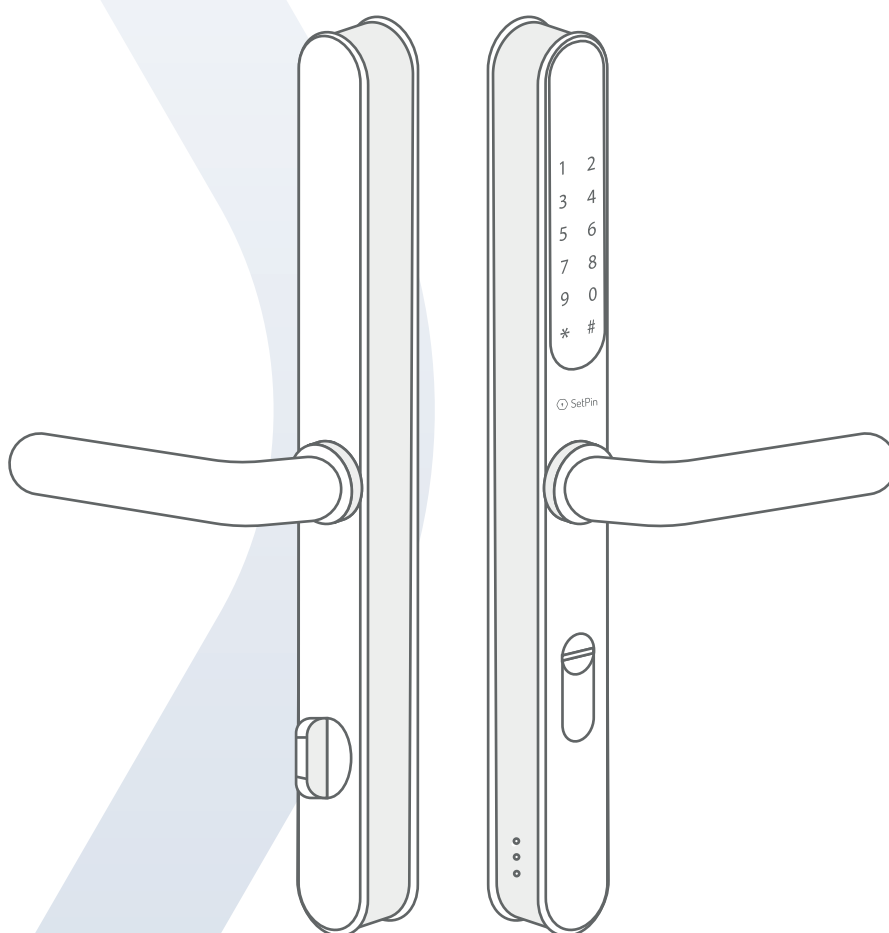


# SetPin SC2

## Návod

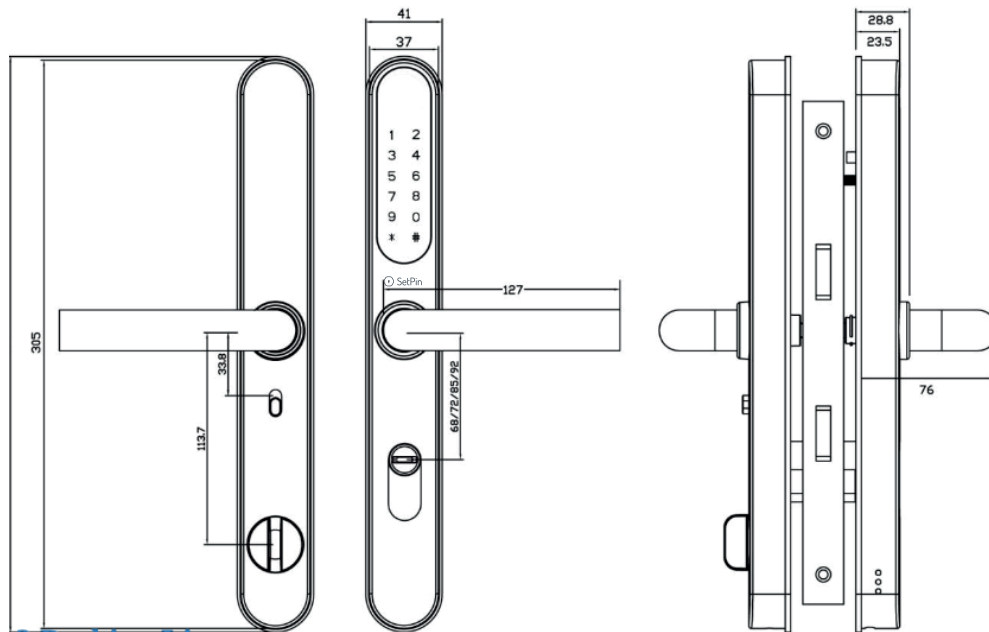


## Upozornenie

- 1 Mechanické kľúče treba skladovať mimo dverí, pre prípad zablokovania kľúča vo dverách.
- 2 Pri alarmu nízkeho výkonu je nutné vymeniť batériu.
- 3 Pred inštaláciou si pozorne prečítajte tento návod a uschovajte ho pre budúce použitie.

# 1. Úvod

## 1.1. Štruktúra zámku



## 1.2. Zoznam dielov

Č.	Názov	Množstvo
1	Predný panel	1
2	Zadný panel	1
3	Západka	1
4	Karty	3
5	Mechanické kľúče	2
6	Kábel	1
7	Valec	1
8	Štvorcový hriadeľ	1
9	Skrutky M5×35 mm	2
10	Skrutky M5×30 mm	2

Č.	Názov	Množstvo
11	Posuvné skrutky M5×11 mm	2
12	Zapustené skrutky M5×10 mm (pre hliníkové dvere)	4
12	Zapustené skrutky M4×25 mm (pre drevené dvere / pre valce)	4
14	Pružina	1
15	Skrutka M5×40 mm	1
16	Skrutka M5×50 mm	1
17	Skrutka M5×60 mm	1
18	Skrutky M2.5×5 mm (pre valce)	2
19	Skrutky M2.5×4 mm (pre valce)	2



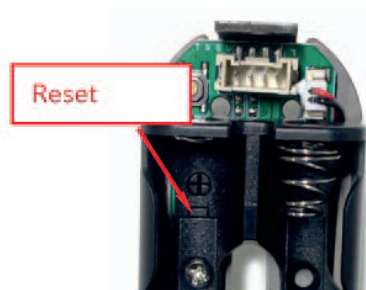
Poznámka: Skontrolujte vyššie uvedenú tabuľku, či balenie obsahuje všetky diely.

## 1.3. Špecifikácia

Vhodné pre model	S2-TB-C
Materiály	Rukoväť: SS304, Panel: SS304
Hmotnosť zámku	2 kg
Spôsob odomykania	Bluetooth, Heslo, Karta, Kľúč, Brána (voliteľne)
Farba	Strieborná, Čierna
Alarm nízkeho napätia	Menej ako 4,8 V
Typ dverí	Hliníkové dvere, Drevené dvere
Prevádzkové napätie	6 V / 4× AA batérie
Hrúbka dverí	35-60mm
Kapacita dát	Heslá: 150, Karty: 200
Prevádzková teplota	-10°C-55°C
Vlhkosť	0-95%

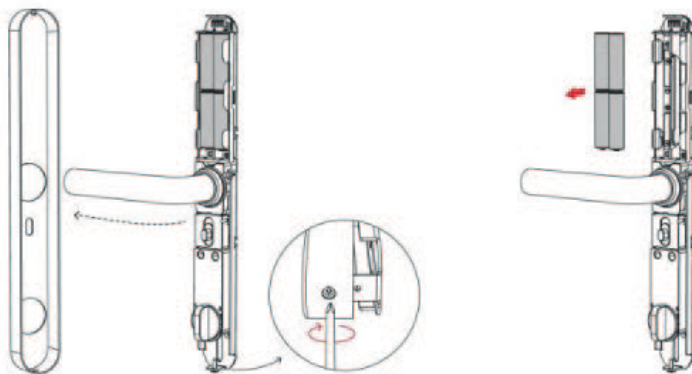
## 1.4. Inicializácia systému

Otvorte kryt predného panelu, stlačte a podržte tlačidlo Reset na zadnom paneli po dobu 5 sekúnd, zadajte 000# – inicializácia je dokončená. (obrázok tlačidla Reset)



## 1.5. Výmena batérií

Uvoľnite skrutky v dolnej časti zadného panelu v smere hodinových ručičiek. (obrázky postupu výmeny batérií)

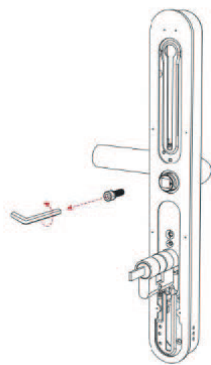


# 2. Inštalácia

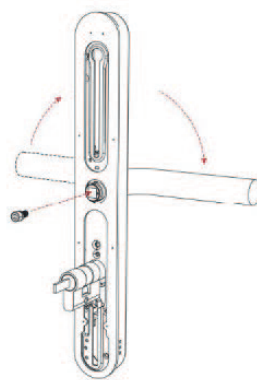
## 2.1. Otočenie rukoväte

Upozornenie: Nastavte rukoväť podľa smeru otvárania dverí.

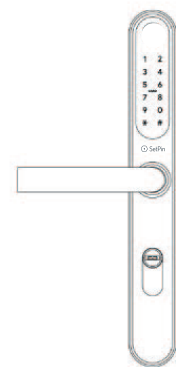
### PRE PREDNÝ PANEL



1. Otočte rukoväť na prednom paneli, uvoľnite skrutky na rukoväti proti smeru hodinových ručičiek.



2. Odstráňte rukoväť.

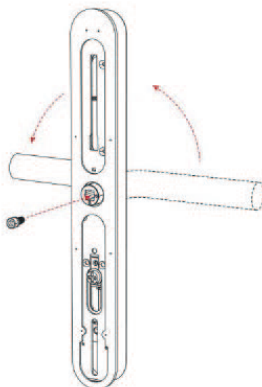


3. Po nastavení smeru rukoväte ju vložte do otvoru a znovu utiahnite skrutku, aby bolo otočenie dokončené.

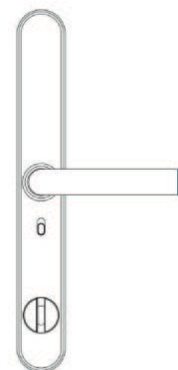
### PRE ZADNÝ PANEL



1. Otočte rukoväť na prednom paneli, uvoľnite skrutky na rukoväti proti smeru hodinových ručičiek.



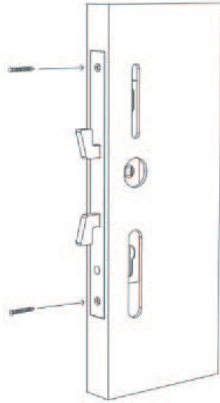
2. Odstráňte rukoväť.



3. Po nastavení smeru rukoväte ju vložte do otvoru a znovu utiahnite skrutku, aby bolo otočenie dokončené.

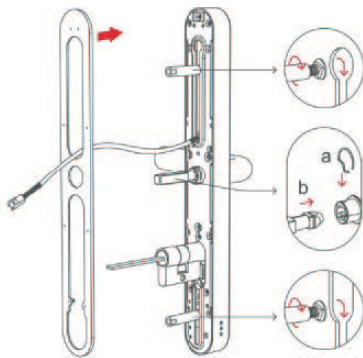
## 2.2. Schéma inštalácie (pre 3585)

### Krok 1 – Inštalácia západky



Vložte skrutky do otvoru a upevnite ich.

### Krok 2 – Inštalácia puzdra posuvnej skrutky a štvorcového hriadeľa

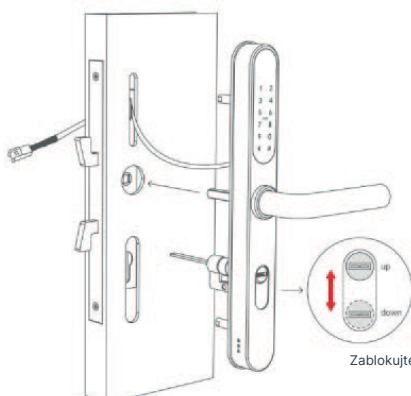


1. Vyberte střípek skrutky zodpovedajúci hrúbke dverí, nainštalujte ho na predný panel.

2. Nainštalujte vodotesnú podložku v jednej línii s otvormi.

3. Namontujte štvorcový hriadeľ, nasadte U-klip – šípka smeruje rovnakým smerom ako rukoväť.

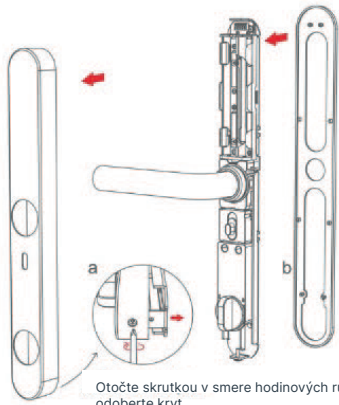
### Krok 3 – Inštalácia predného panelu



Prispôbte predný panel s nainštalovanými dielmi k otvorom v dverách a namontujte.

Zablokujte hriadeľ posunutím hore/dole

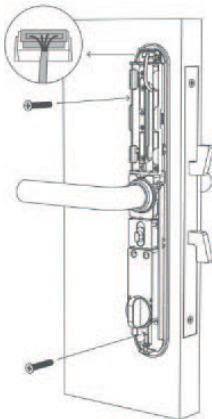
## Krok 4 – Inštalácia zadného panelu



Otočte skrutkou v smere hodinových ručičiek a odoberte kryt.

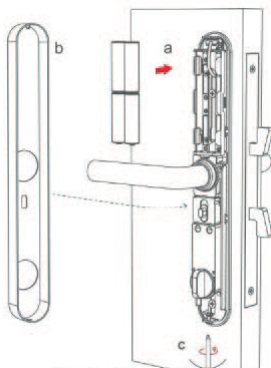
Nainštalujte ďalšiu vodotesnú podložku na zadný panel.

## Krok 5 – Spojenie predného a zadného panelu



1. Pripevnite predný a zadný panel skrutkami zodpovedajúcimi hrúbke dverí.
2. Pripojte napájací kábel predného panelu k zadnému.

## Krok 6 – Umiestnenie batérií



Otočte skrutkou v smere hodinových ručičiek na odstránenie krytu, proti smeru na uzamknutie zadného panelu

1. Vložte 4 batérie AA.
2. Nasadte kryt batérií.

# 3. Systém

## 3.1. Registrácia

Aplikáciu (iOS: App Store, Android: Google Play).

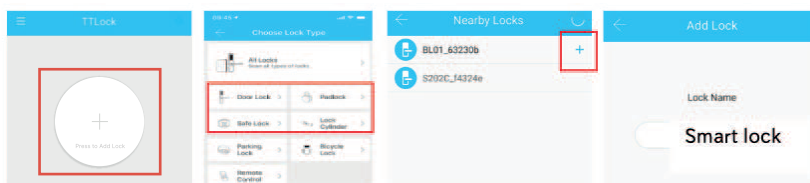


## 3.2. Pripojenie zámku k telefónu

- 1 Naskenujte QR kód alebo vyhľadajte TTLock v obchode.
- 2 Zadajte nové konto (telefón/e-mail) alebo sa prihláste.
- 3 Dotknite sa klávesnice zámku → klepnite na + Pridať zámok.
- 4 Zámok v blízkosti sa objaví – klepnite na +.
- 5 Zmeňte názov zámku.
- 6 Zámok úspešne pridaný.

## 3.3. Pridanie zámku

Zámok musí byť pridaný cez aplikáciu po vstupe do režimu pridávania. Predvolené heslo: 123456.



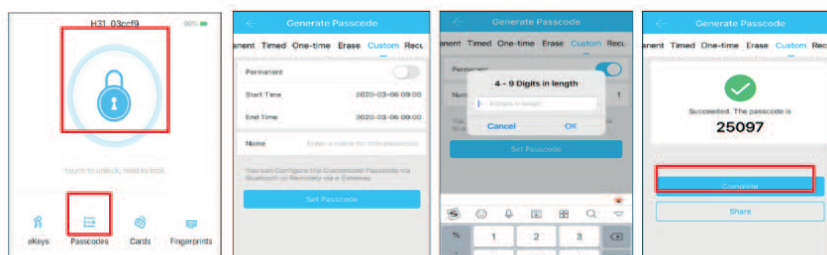
## 3.4. Správa

### 3.4. Odomykanie

Uistite sa, že Bluetooth funguje. Klepnite na ikonu zámku (do 5 m).

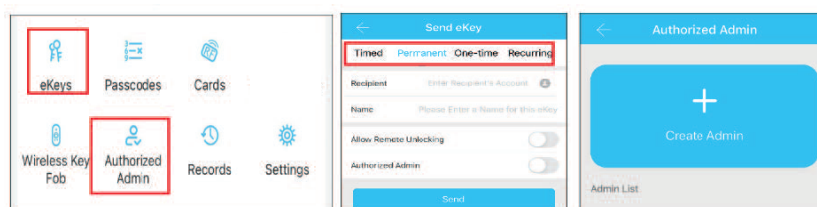
### 3.4.2. Vytvorenie hesla

Heslá: trvalé, časovo obmedzené, jednorazové, cyklické, vlastné. Možno zdieľať cez WeChat, SMS, e-mail atď.



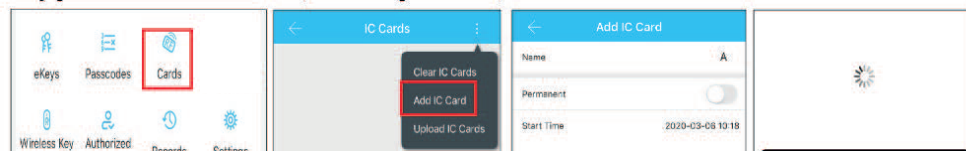
### 3.4.3. Odoslanie e-klúča

Klepnite na Odoslať elektronický kľúč → vyberte formát → zadajte účet príjemcu → nastavte oprávnenia (vrátane vzdialeného odomykania).



### 3.4.4. Pridanie karty

Najprv pridajte IC kartu cez aplikáciu pri zámku. Možno nastaviť platnosť.



### 3.4.5. Správa e-klúčov

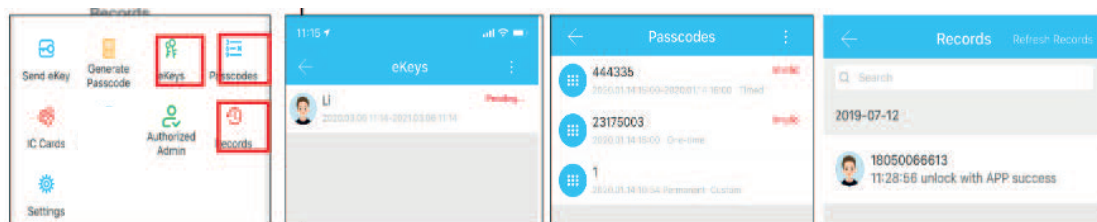
Odstránenie, reset, odoslanie, úprava, prehliadanie záznamov.

### 3.4.6. Správa hesiel

Zobrazenie, zmena, odstránenie, reset, záznamy odomykania.

### 3.4.8. Záznamy odomykania

Klepnite na Záznamy.

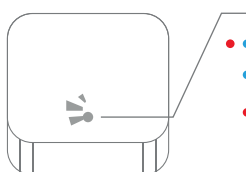


## 3.5. Správa brány (voliteľné)

### 3.5.1. Pridanie brány

Brána spája zámok s Wi-Fi → vzdialená správa.

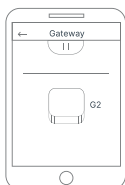
#### STAVY SVETIEL



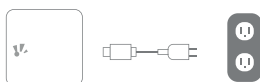
- Bliká červeno-modro: Režim párovania
- Modré: Prevádzka
- Červené: Bez siete

#### PÁROVANIE S APLIKÁCIOU

#### 4 Vyberte [G2]



#### 5 Zapojte bránu do zásuvky a zapnite ju, kontrolka bude striedavo blikáť červeno a modro.



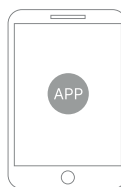
#### 7 Pridajte cieľ



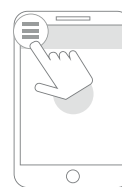
#### 8 Vyberte sieť a zadajte heslo



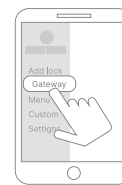
#### 1 Aktivácia aplikácie



#### 2 Stlačte "☰"



#### 3 Vyberte [Brána]



#### 6 Stlačte ikonu „+“



#### 9 Stlačte tlačidlo dokončiť



Poznámka: Ak dôjde k vypršanému časovému limitu, vypnite napájanie a skúste to znova.

### 3.5.2. Pokyny

Po pripojení možno zámky spravovať cez bránu.

## 4. FAQ

1) Ako čítať záznamy?	V zázname hlavného rozhrania.
2) Prečo nemožno odomknúť po otvorení prechodného režimu?	Overte režim odomykania, potom sa aktivuje prechodný režim.
3) Na čo slúži automatické zamykanie?	Možno nastaviť čas zamknutia po odomknutí.
4) Po inštalácii klávesnice dotykový displej nereaguje	<ul style="list-style-type: none"> <li>a) Skontrolujte polaritu batérií a ich nabitie.</li> <li>b) Skontrolujte pripojenie káblov.</li> <li>c) Skontrolujte, či nie sú drôty stlačené.</li> </ul>
5) Nemožno zaregistrovať odtlačok prsta	Skontrolujte čistotu prsta a snímača.
6) Prečo zámok spotrebováva veľa energie?	<ul style="list-style-type: none"> <li>a) Vysoká spotreba v pohotovostnom režime.</li> <li>b) Skrat.</li> </ul>
7) Nereaguje vonkajšia rukoväť, ale vnútri funguje	Skontrolujte trojuholník na spojke.
8) Po koľkých zlých heslách sa zámok zablokuje?	Po 5 zlých pokusoch na 5 minút.

# Záruka

Meno zákazníka \_\_\_\_\_

Telefón \_\_\_\_\_

Dátum nákupu \_\_\_\_\_

Názov produktu \_\_\_\_\_

Model \_\_\_\_\_

## Poznámka:

- 1 Uchovávajte túto kartu pre prípadné využitie záruky.
- 2 Záruka začína dátumom nákupu.
- 3 Táto záruka platí pre zákazníkov v akejkoľvek krajine sveta.



SetPin

ICM Software Sp. z o.o.

Gen. Władysława Sikorskiego 26, 53-659 Wrocław

NIP: 8971846991

kontakt@setpin.pl

tel. +48 530 126 762

Vyrobené v Číne