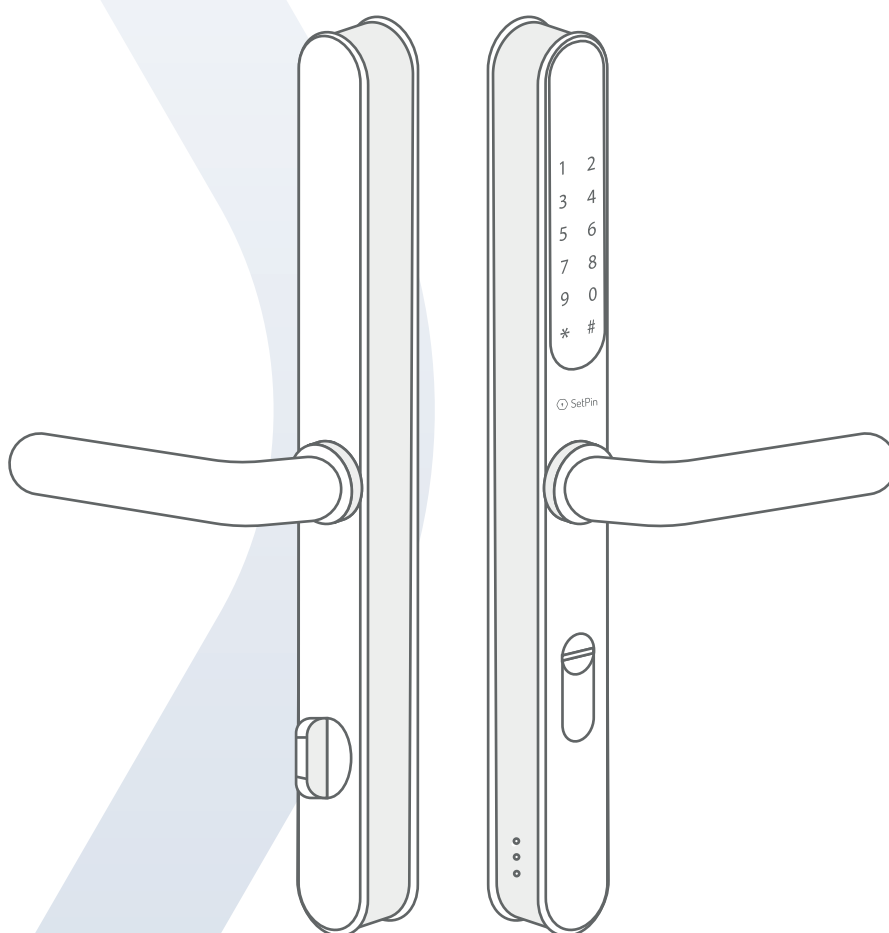


SetPin SC2

Návod

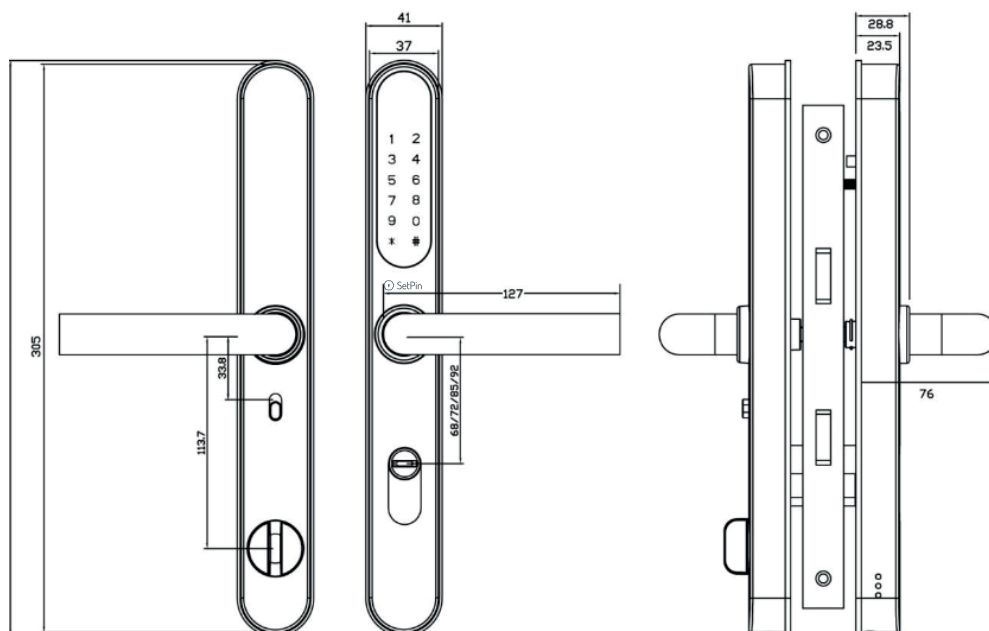


Upozornění

- 1 Mechanické klíče je třeba skladovat mimo dveře, pro případ zablokování klíče ve dveřích.
- 2 Při výstražném signálu nízkého výkonu je nutné vyměnit baterii.
- 3 Před instalací si pečlivě přečtěte tento návod a uschovejte jej pro budoucí použití.

1. Úvod

1.1. Struktura zámku



1.2. Seznam dílů

Č.	Název	Množství
1	Přední panel	1
2	Zadní panel	1
3	Západka	1
4	Karty	3
5	Mechanické klíče	2
6	Kabel	1
7	Válec	1
8	Čtvercový hřídel	1
9	Šrouby M5×35 mm	2
10	Šrouby M5×30 mm	2

Č.	Název	Množství
11	Posuvné šrouby M5×11 mm	2
12	Zapuštěné šrouby M5×10 mm (pro hliníkové dveře)	4
12	Zapuštěné šrouby M4×25 mm (pro dřevěné dveře / pro válec)	4
14	Pružina	1
15	Šroub M5×40 mm	1
16	Šroub M5×50 mm	1
17	Šroub M5×60 mm	1
18	Šrouby M2.5×5 mm (pro válec)	2
19	Šrouby M2.5×4 mm (pro válec)	2



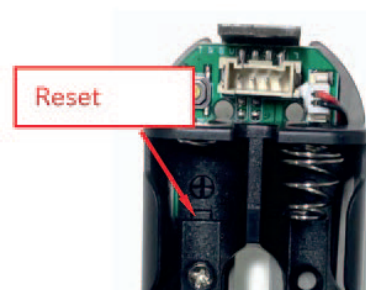
Poznámka: Dle výše uvedené tabulky zkontrolujte, zda balení obsahuje všechny díly.

1.3. Specifikace

Vhodné pro model	S2-TB-C
Materiály	Rukojeť: SS304, Panel: SS304
Hmotnost zámku	2 kg
Způsob odemykání	Bluetooth, Heslo, Karta, Klíč, Brána (volitelně)
Barva	Stříbrná, Černá
Alarm nízkého napětí	Méně než 4,8 V
Typ dveří	Hliníkové dveře, Dřevěné dveře
Provozní napětí	6V/4x AA Baterie
Tloušťka dveří	35-60mm
Kapacita dat	Hesla: 150, Karty: 200
Provozní teplota	-10°C-55°C
Vlhkost	0-95%

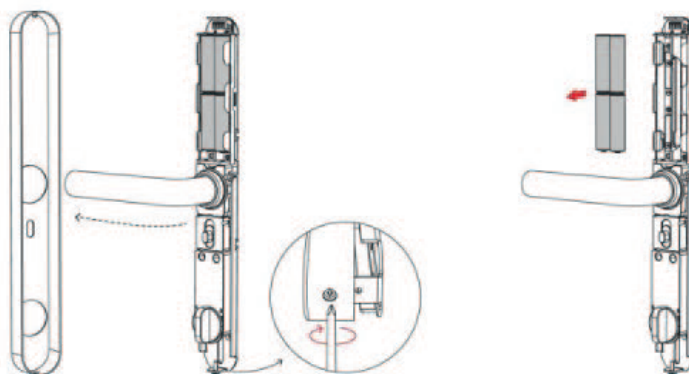
1.4. Inicializace systému

Otevřete kryt předního panelu, stiskněte a podržte tlačítko Reset na zadním panelu po dobu 5 sekund, zadejte 000# – inicializace je dokončena. (obrázek tlačítka Reset)



1.5. Výměna baterií

Uvolněte šrouby v dolní části zadního panelu ve směru hodinových ručiček. (obrázky postupu výměny baterií)

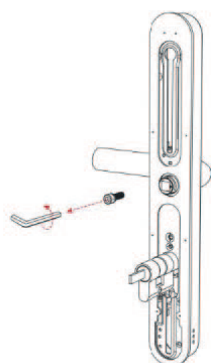


2. Instalacja

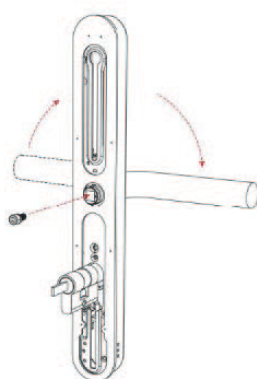
2.1. Otočení rukojeti

Upozornění: Nastavte kliku podle směru otevírání dveří.

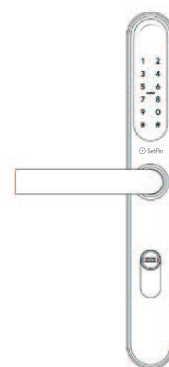
PRO PŘEDNÍ PANEL



1. Otočte kliku na předním panelu, uvolněte šrouby na klíče proti směru hodinových ručiček.



2. Sundejte kliku.

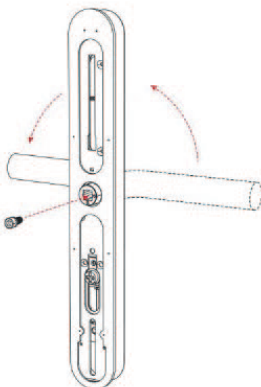


3. Po nastavení směru kliky ji vložte do otvoru a znovu utáhněte šroub, aby bylo otočení dokončeno.

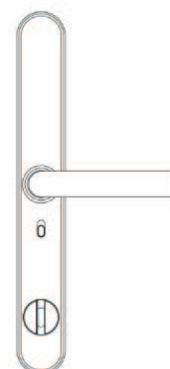
PRO ZADNÍ PANEL



1. Otočte kliku na předním panelu, uvolněte šrouby na klíče proti směru hodinových ručiček.



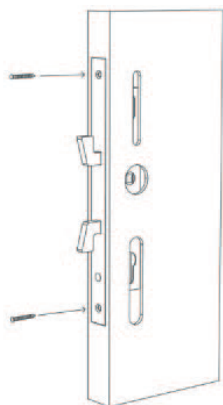
2. Sundejte kliku.



3. Po nastavení směru kliky ji vložte do otvoru a znovu utáhněte šroub, aby bylo otočení dokončeno.

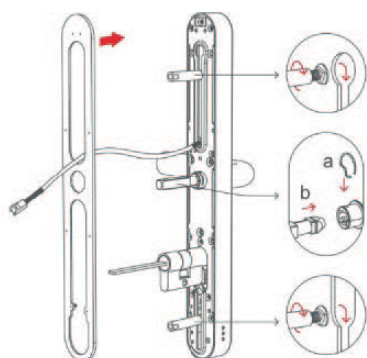
2.2. Schéma instalace (pro 3585)

Krok 1 – Instalace západky



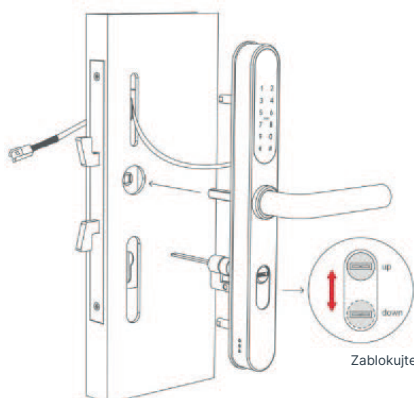
Vložte šrouby do otvoru a upevněte je.

Krok 2 – Instalace pouzdra posuvného šroubu a čtvercového hřídele



1. Vyberte sloupek šroubu odpovídající tloušťce dveří, nainstalujte jej na přední panel.
2. Nainstalujte vodotěsnou podložku v jedné linii s otvory.
3. Namontujte čtvercový hřídel, nasadte U-klip – šipka směřuje stejným směrem jako rukojeť.

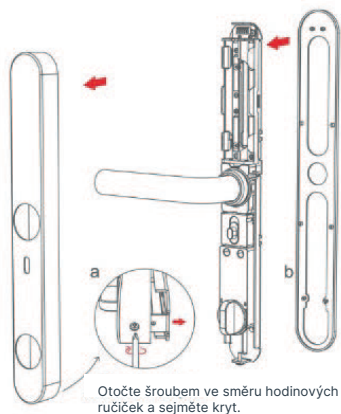
Krok 3 – Instalace předního panelu



Přizpůsobte přední panel s nainstalovanými díly k otvorům ve dveřích a namontujte.

Zablokujte hřídel posunutím nahoru/dolů

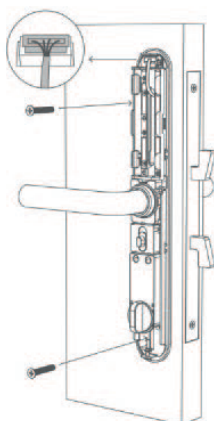
Krok 4 – Instalace zadního panelu



Otočte šroubem ve směru hodinových ručiček a sejměte kryt.

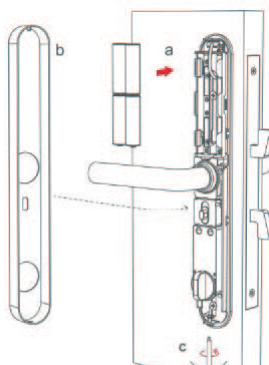
Nainstalujte další vodotěsnou podložku na zadní panel.

Krok 5 – Spojení předního a zadního panelu



1. Připevněte přední a zadní panel šrouby odpovídající tloušťce dveří.
2. Připojte napájecí kabel předního panelu k zadnímu.

Krok 6 – Umístění baterií



Otočte šroubem po směru hodinových ručiček pro sejmnutí krytu, proti směru pro uzamčení zadního panelu

1. Vložte 4 baterie AA.
2. Nasadte kryt baterií.

3. Systém

3.1. Registrace

Aplikaci (iOS: App Store, Android: Google Play).

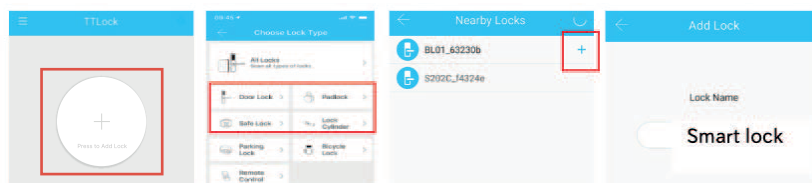


3.2. Připojení zámku k telefonu

- 1 Naskenujte QR kód nebo vyhledejte aplikaci TTLock v obchodě.
- 2 Vytvořte nový uživatelský účet (telefon/e-mail) nebo se přihlaste.
- 3 Dotkněte se klávesnice zámku → klepněte na + Přidat zámek.
- 4 Zámek v blízkosti se objeví – klepněte na +.
- 5 Změňte název zámku.
- 6 Zámek úspěšně přidán.

3.3. Přidání zámku

Zámek musí být přidán přes aplikaci po vstupu do režimu přidávání. Výchozí heslo: 123456.



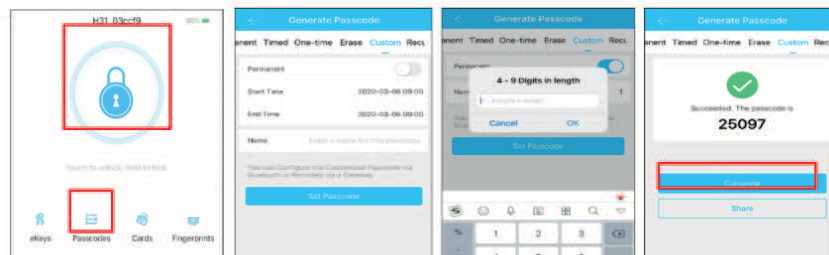
3.4. Správa

3.4. Odemykání

Ujistěte se, že Bluetooth funguje. Klepněte na ikonu zámku (do 5 m).

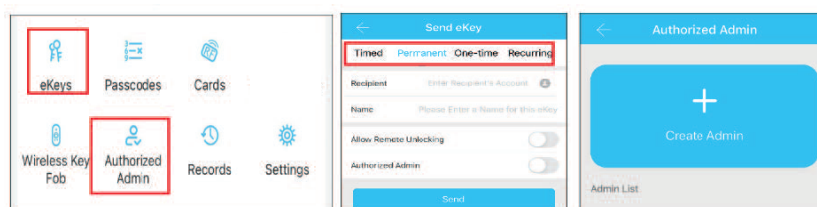
3.4.2. Vytvoření hesla

Hesla: trvalá, časově omezená, jednorázová, cyklická, vlastní. Lze sdílet přes WeChat, SMS, e-mail atd.



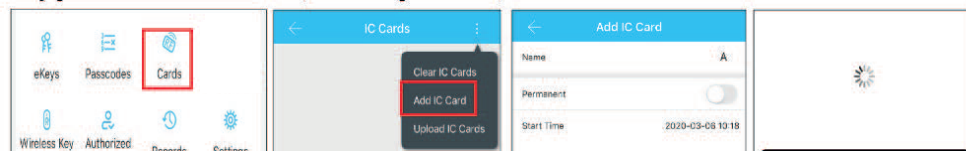
3.4.3. Odeslání e-klíče

Klepněte na Odeslat elektronický klíč → vyberte formát → zadejte účet příjemce → nastavte oprávnění (včetně vzdáleného odemykání).



3.4.4. Přidání karty

Nejprve přidejte IC kartu přes aplikaci u zámku. Lze nastavit platnost.



3.4.5. Správa e-klíčů

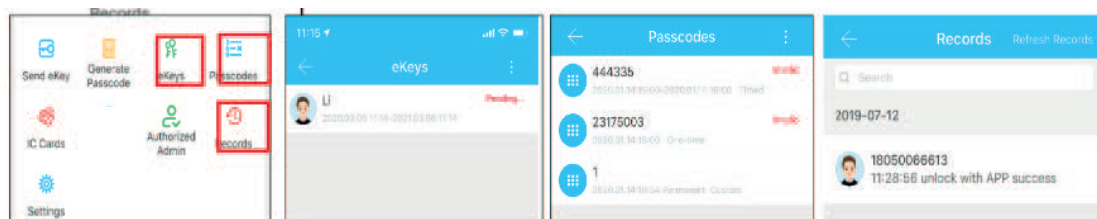
Odstranění, reset, odeslání, úprava, prohlížení záznamů.

3.4.6. Správa hesel

Zobrazení, změna, odstranění, reset, záznamy odemykání.

3.4.8. Záznamy odemykání

Klepněte na Záznamy.

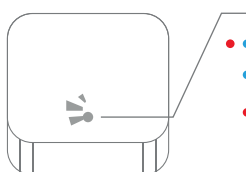


3.5. Správa brány (volitelné)

3.5.1. Přidání brány

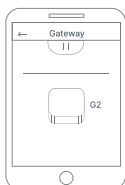
Brána propojuje zámek s Wi-Fi → vzdálená správa.

STAVY SVĚTEL

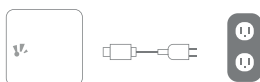


- Bliká červeno-modře: Režim párování
- Modré: Provoz
- Červené: Bez sítě

4 Vyberte [G2]



- #### 5 Zapojte bránu do zásuvky a zapněte ji, kontrolka bude střídavě blikat červeně a modře.



7 Přidejte cíl

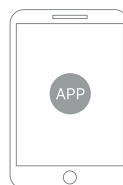


8 Vyberte síť a zadejte heslo

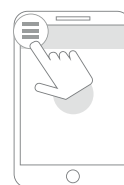


PÁROVÁNÍ S APLIKACÍ

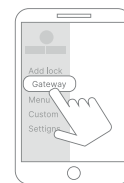
1 Aktivace aplikace



2 Stiskněte „≡“



3 Vyberte [Brána]



6 Stiskněte ikonu „+“



9 Stiskněte tlačítko dokončit



Poznámka: Pokud dojde k vypršení časového limitu, vypněte napájení a zkuste to znovu.

3.5.2. Pokyny

Po připojení lze zámek spravovat přes bránu.

4. FAQ

1) Jak číst záznamy?	V záznamu hlavního rozhraní.
2) Proč nelze odemknout po otevření průchozího režimu?	Ověřte režim odemykání, pak se aktivuje průchozí režim.
3) K čemu slouží automatické zamykání?	Lze nastavit čas zamknutí po odemknutí.
4) Po instalaci klávesnice dotykový displej nereaguje	<ul style="list-style-type: none"> a) Zkontrolujte polaritu baterií a jejich nabití. b) Zkontrolujte připojení kabelů. c) Zkontrolujte, zda nejsou vodiče stisknuty.
5) Nelze zaregistrovat otisk prstu	Zkontrolujte čistotu prstu a snímače.
6) Proč zámek spotřebovává hodně energie?	<ul style="list-style-type: none"> a) Vysoká spotřeba v pohotovostním režimu. b) Zkrat.
7) Nereaguje vnější rukojeť, ale uvnitř funguje	Zkontrolujte trojúhelník na spojce.
8) Po kolika špatných heslech se zámek zablokuje?	Po 5 špatných pokusech na 5 minut.

Záruka

Jméno zákazníka _____

Telefon _____

Datum nákupu _____

Název produktu _____

Model _____

Poznámka:

- 1 Uchovávejte tuto kartu pro případné využití záruky.
- 2 Záruka začíná datem nákupu.
- 3 Tato záruka platí pro zákazníky v jakékoli zemi světa.



SetPin

ICM Software Sp. z o.o.

Gen. Władysława Sikorskiego 26, 53-659 Wrocław

NIP: 8971846991

kontakt@setpin.pl

tel. +48 530 126 762

Vyrobeno v Číně