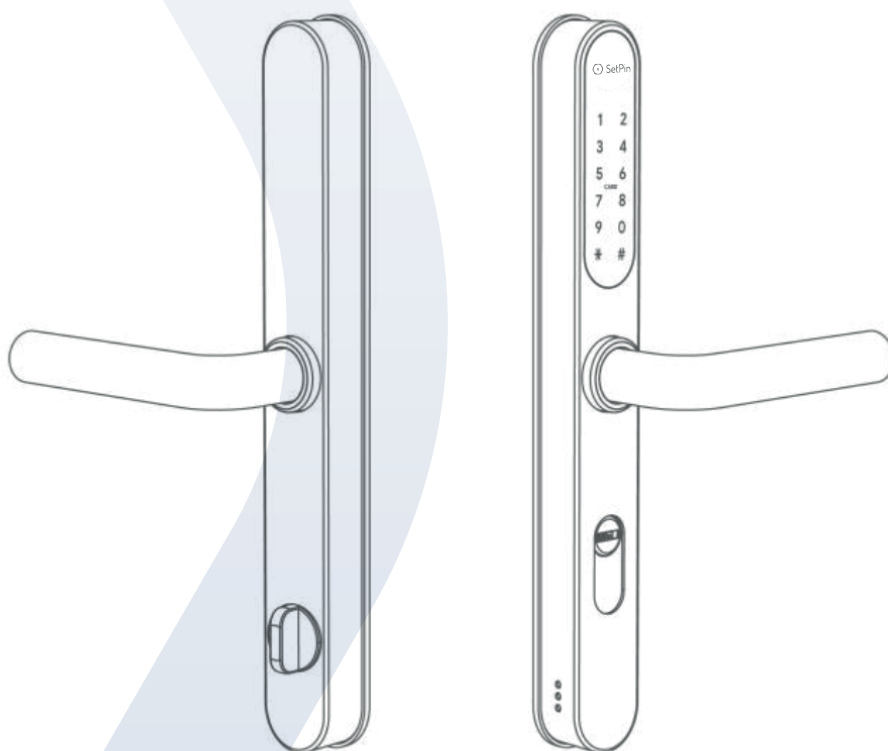


# SetPin SC2

## Instrukcja

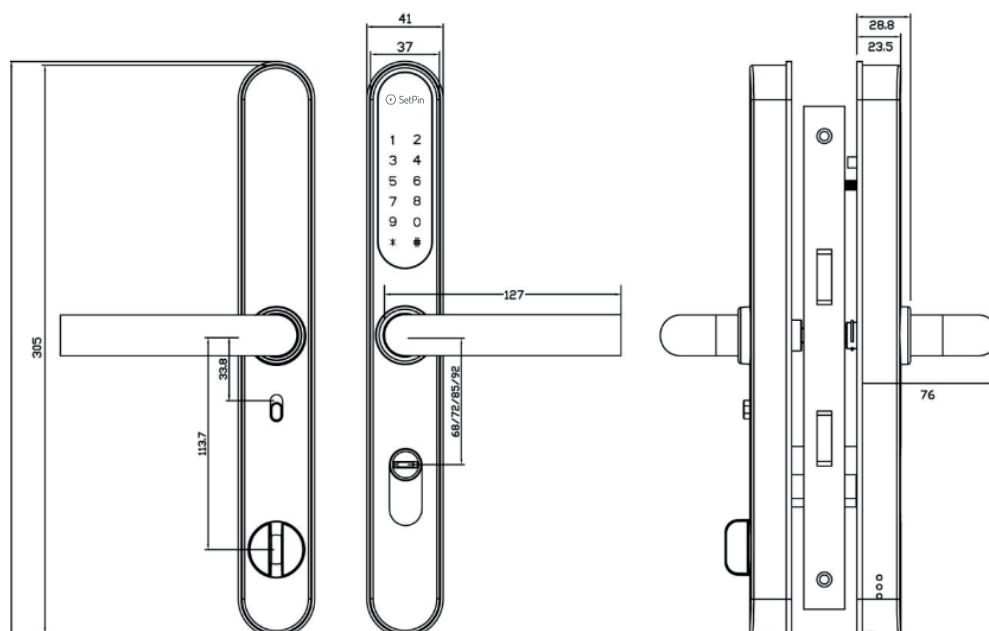


### Uwaga

- 1 Klucze mechaniczne należy przechowywać na zewnątrz, na wypadek zablokowania klucza w drzwiach.
- 2 W przypadku alarmu niskiego poboru mocy należy wymienić baterię.
- 3 Przed instalacją należy uważnie przeczytać niniejszą instrukcję i zachować ją na przyszłość.

# 1. Wprowadzenie

## 1.1. Struktura zamka



## 1.2. Lista części

Nr	Nazwa	Ilość
1	Panel przedni	1
2	Tylni panel	1
3	Zatrask	1
4	Karty	3
5	Klucze mechaniczne	2
6	Kabel	1
7	Walec	1
8	Kwadratowy wałek	1
9	M5*35mm Wkręty	2
10	M5*30mm Wkręty	2

Nr	Nazwa	Ilość
11	Wkręty przesuwne: M5*11mm	2
12	Wkręty wpuszczane: M5*10mm (dla Aluminiowych Drzwi)	4
12	Wkręty wpuszczane: M4*25mm (dla Drewnianych drzwi)	4
14	Sprężyna	1
15	M5*40mm Śruba	1
16	M5*50mm Śruba	1
17	M5*60mm Śruba	1
18	M2.5*5mm Śruby (dla cylindrów)	2
19	M2.5*4mm Śruby (dla cylindrów)	2



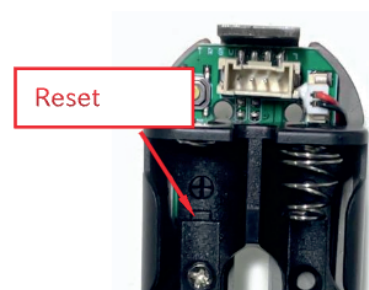
Zobacz powyższą tabelę, aby sprawdzić czy opakowanie zawiera wszystkie części

## 1.3. Specyfikacja

<b>Nadaje się do modeli</b>	S2-TB-C
<b>Materiały</b>	Klamka:SS304, Panel:SS304
<b>Ciężar zamka</b>	2 kg
<b>Sposób odblokowania</b>	Bluetooth, Hasło, Karta, Klucz, Bramka (opcjonalnie)
<b>Kolor</b>	Srebrny, Czarny
<b>Alarm niskiego napięcia</b>	Mniejszy niż 4.8V
<b>Rodzaj drzwi</b>	Aluminiowe drzwi, Drewniane drzwi
<b>Napięcie robocze</b>	6V/4x AA Baterie
<b>Grubość drzwi do dopasowania</b>	35-60mm
<b>Pojemność danych</b>	Hasła:150, Karty: 200
<b>Temperatura pracy</b>	-10°C-55°C
<b>Procent wilgotności</b>	0-95%

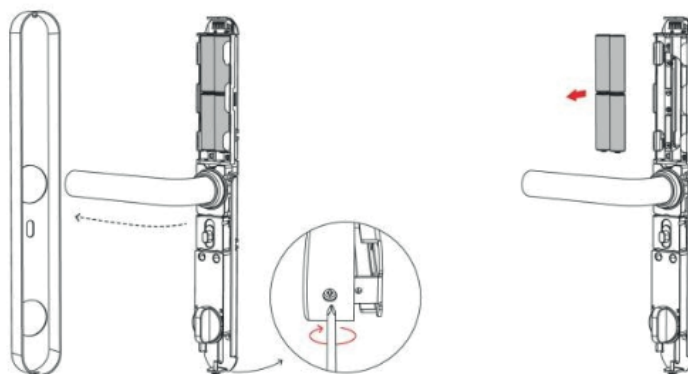
## 1.4. Inicjalizacja systemu

Otwórz pokrywę panelu przedniego, naciśnij i przytrzymaj przez 5 sekund przycisk "Reset" na panelu tylnym, naciśnij "000#", a inicjalizacja zostanie zakończona.



## 1.5. Wymiana baterii

Poluzuj śruby w dolnej części panelu tylnego zgodnie z ruchem wskazówek zegara

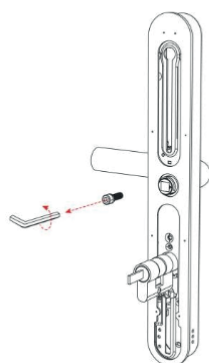


## 2. Instalacja

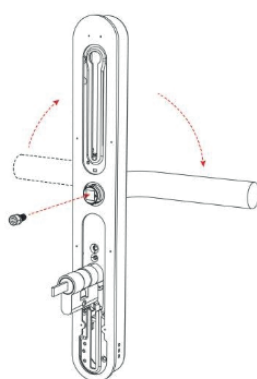
### 2.1. Przekreć klamkę

**Uwaga:** Wyreguluj klamkę zgodnie z kierunkiem otwierania drzwi.

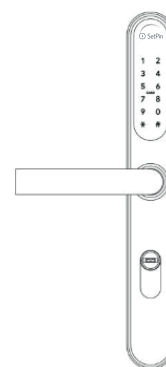
#### DLA PRZEDNIEGO PANELU



1. Przekreć klamkę na panelu przednim, poluzuj śruby na uchwycie w kierunku przeciwnym do ruchu wskazówek zegara

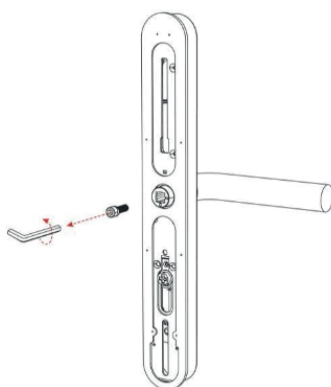


2. Zdejmij klamkę

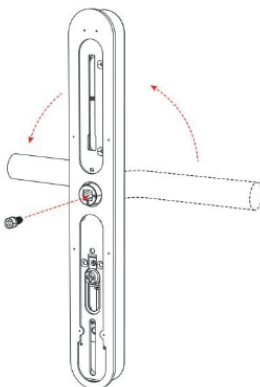


3. Po wyregulowaniu kierunku klamki włóż ją do gniazda uchwytu i ponownie zablokuj śrubę klamki, aby zakończyć obracanie

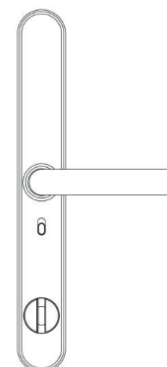
#### DLA TYLNEGO PANELU



1. Przekreć klamkę na panelu przednim, poluzuj śruby na uchwycie w kierunku przeciwnym do ruchu wskazówek zegara



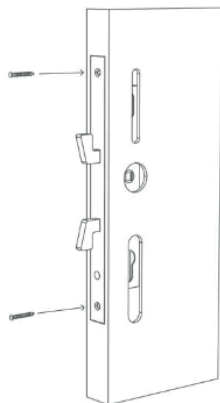
2. Zdejmij klamkę



3. Po wyregulowaniu kierunku klamki włóż ją do gniazda uchwytu i ponownie zablokuj śrubę klamki, aby zakończyć obracanie

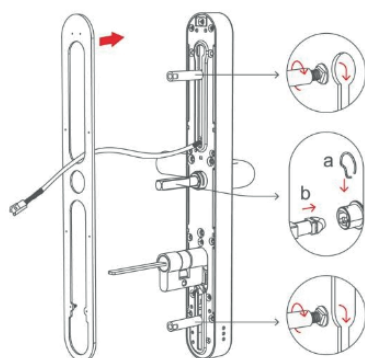
## 2.2. Schemat instalacji (dla 3585)

### Krok 1 Zainstalować wpust



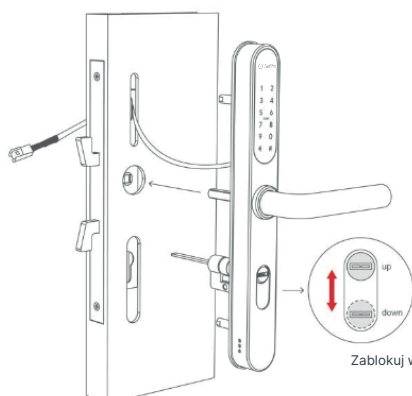
Włóż śruby do otworu i zamocuj je.

### Krok 2 Instalacja obudowy śruby ślizgowej i kwadratowego wałka



1. Wybierz kolumnę śrubową odpowiednią do grubości drzwi, zainstaluj ją na panelu przednim
2. Zainstaluj wodoodporny w jednej linii z otworami
3. Zamontuj kwadratowy wałek, załóż U-Clip, strzałka jest skierowana w tym samym kierunku co uchwyt

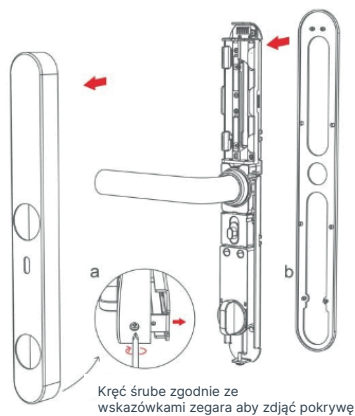
### Krok 3 Instalacja przedniego panelu



Dopasuj panel przedni zainstalowanych akcesoriów do otworów w drzwiach i zamontuj je

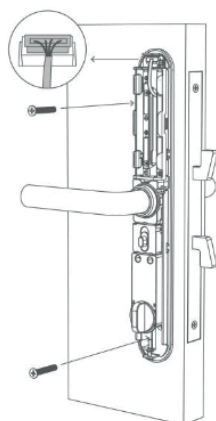
Zablokuj wałek przesuwając góra dol

#### Krok 4 Instalacja tylnego panelu



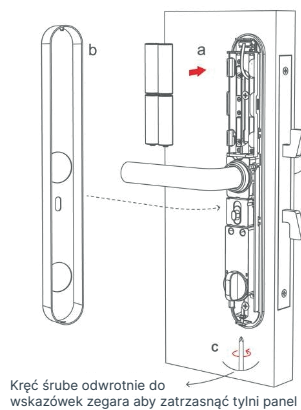
Zainstaluj kolejną wodoodporną podkładkę na tylnym panelu

#### Krok 5 Łączenie przedniego i tylnego panelu



1. Przymocuj przedni i tylny panel za pomocą śrub odpowiednich do grubości drzwi
2. Podłącz przedni przewód zasilający do panelu tylnego.

#### Krok 6 Umieszczenie baterii



1. Włóż 4 baterie AA
2. Załóż pokrywę baterii

# 3. System

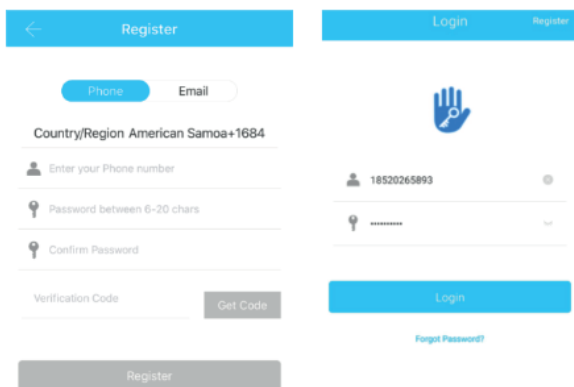
## 3.1. Rejestracja

Oprogramowanie (wersja na iOS) można pobrać ze sklepu z aplikacjami App Store, a wersję na Androida można pobrać ze sklepu z aplikacjami Google Play.



## 3.2. Połącz zamek z telefonem

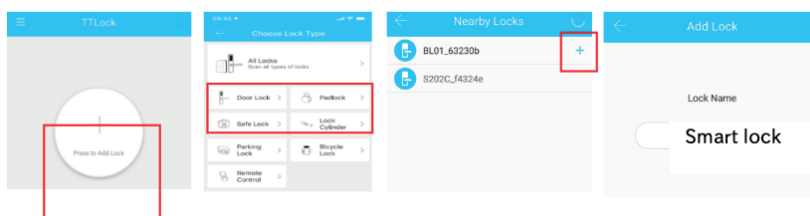
- 1 Zeskanuj kod QR, aby pobrać aplikację
- 2 Możesz również wyszukać TTlock w sklepie APP (Google Play), aby pobrać aplikację
- 3 Zarejestruj nowe konto (numer telefonu lub adres e-mail) lub zaloguj się przy użyciu istniejącego konta
- 4 Dotknij ekranu zamka, aby go podświetlić, kliknij "+ Dodaj blokadę"
- 5 Zamek w pobliżu pojawi się na ekranie telefonu, kliknij "+"
- 6 Zmień nazwę blokady
- 7 Zamek został pomyślnie dodany



Użytkownicy TTlock mogą zarejestrować konto za pomocą telefonu komórkowego i poczty e-mail, które obecnie obsługują 200 krajów i regionów na świecie. Kod weryfikacyjny zostanie wysłany na telefon komórkowy lub e-mail użytkownika, a rejestracja zakończy się pomyślnie po weryfikacji.

## 3.3. Dodanie zamka

TTlock obsługuje wiele typów zamków. Zamek musi zostać dodany przez aplikację po wejściu w tryb dodawania. Ogólnie rzecz biorąc, zamek, który nie został dodany, tak długo, jak klawiatura zamka jest dotykana, wejdzie w tryb dodawania. Domyślne hasło to 123456, jeśli nie zostało dodane przez telefon.



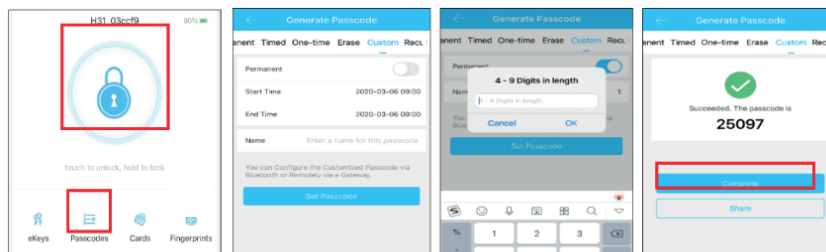
## 3.4. Zarządzanie

### 3.4. Odblokowanie

Upewnij się, że nie ma problemu z komunikacją Bluetooth. Po podłączeniu telefonu do zamka drzwi w powyższy sposób, kliknij "kłódkę", aby odblokować (telefon powinien znajdować się w odległości 5 metrów od zamka drzwi).

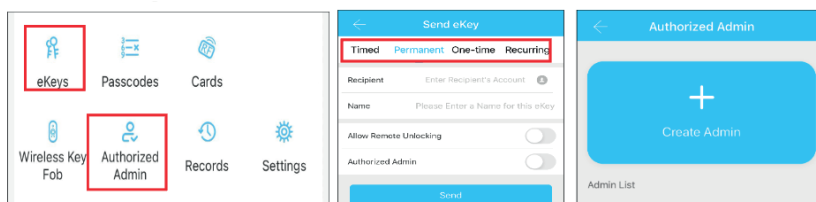
### 3.4.2. Utworzenie hasła

Sposobem na odblokowanie są również kody dostępu. Po wprowadzeniu kodu na zablokowanej klawiaturze naciśnij przycisk odblokowania w prawym dolnym rogu, aby aktywować panel. Kody dostępu dzielą się na stałe, ograniczone czasowo, pojedyncze, wyczyszczone, cykliczne i niestandardowe. (Kod dostępu można udostępnić innemu użytkownikowi za pośrednictwem WeChat, SMS, Email, Messenger, WhatsApp).



### 3.4.3. Wysłanie e-Klucza

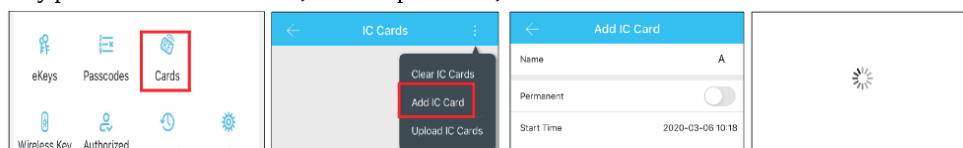
Kliknij "wyślij klucz elektroniczny", jak pokazano na rysunku, możesz wysłać klucz elektroniczny do innych użytkowników TTlock, aby autoryzować odblokowanie (odbiorca musi pobrać aplikację i skonfigurować konto) → Wybierz format klucza elektronicznego (czasowy, stały, jednorazowy, cykliczny) → Wprowadź konto odbiorcy TTlock, ustaw nazwę i czas działania klucza elektronicznego, może zezwolić na zdalne odblokowanie lub nie zezwolić, autoryzowany administrator lub nieautoryzowany, jak pokazano na rysunku → Wyślij → Konto odbiorcy ma uprawnienia do odblokowania Bluetooth





### 3.4.4. Dodanie karty

Obsługuj otwieranie drzwi za pomocą różnych kart IC. Zanim karta IC zostanie użyta do otwarcia drzwi, należy ją najpierw dodać. Proces dodawania musi być przeprowadzony przez aplikację obok zamka. Okres ważności IC można ustawić, może być stały lub ograniczony w czasie.



### 3.4.5. Zarządzanie e-Kluczem

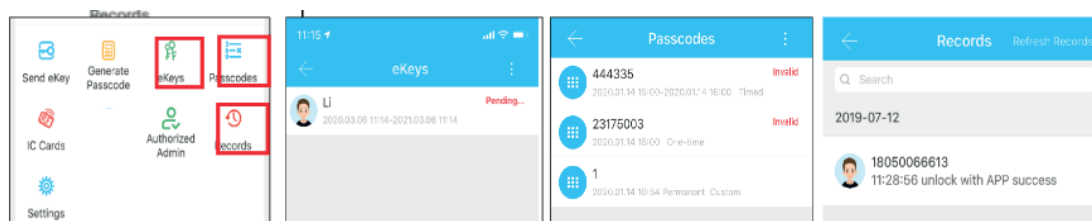
Kliknij "e-klucz" Menedżer może usunąć e-klucz, zresetować e-klucz, wysłać i dostosować e-klucz, w międzyczasie może przeszukiwać rekord zamka

### 3.4.6. Zarządzanie hasłami

Naciśnij "hasła". Wszystkie wygenerowane hasła można przeglądać i zarządzać nimi w module zarządzania hasłami. Obejmuje to zmianę hasła, usunięcie hasła, resetowanie hasła i zapis odblokowania hasła.

### 3.4.8. Odblokowywanie rekordów

Kliknij "Rekordy", aby odszukać rekord odblokowania, jak pokazano na rysunku

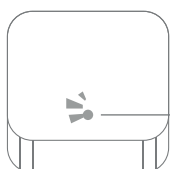


## 3.5. Zarządzanie bramką (opcjonalnie)

Zamek TT jest bezpośrednio połączony przez Bluetooth. Bramka jest pomostem pomiędzy zamkami a domowymi sieciami WIFI. Za pośrednictwem bramki użytkownik może zdalnie przeglądać i kalibrować zegar zamka, odczytywać zapis odblokowania. W międzyczasie może zdalnie usuwać i modyfikować hasło.

### 3.5.1. Dodanie bramki

#### STATUSY ŚWIATEŁ

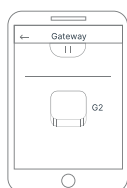


Gdy bramka jest włączona

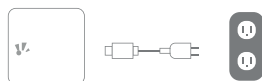
- Dioda miga naprzemiennie na czerwono i niebiesko. Tryb gotowości, gotowość do parowania
- Blue light: Tryb pracy
- Red light: Brak sieci

#### PAROWANIE BRAMKI Z APLIKACJĄ

#### 4 Zaznacz [G2]



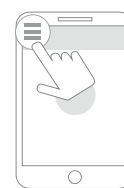
#### 5 Podłącz bramkę i włącz ją, a kontrolka będzie migać na przemian na czerwono i niebiesko



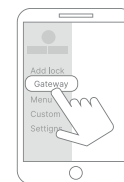
#### 1 Aktywacja aplikacji



#### 2 Wciśnij "☰"



#### 3 Zaznacz [Bramkę]



#### 6 Naciśnij "+" ikonkę



#### 7 Dodaj bramkę



#### 8 Wybierz sieć i wprowadź hasło



#### 9 Naciśnij zakończ



Uwaga: W przypadku przekroczenia limitu czasu należy wyłączyć zasilanie i spróbować ponownie

### 3.5.2. Instrukcja

Po krótkim czasie w aplikacji można sprawdzić, które zamki są w ich zasięgu. Po powiązaniu zamka z bramką można nim zarządzać za pośrednictwem bramki

## 4. FAQ

<b>1) Jak odczytać zapisy?</b>	W rekordach głównego interfejsu
<b>2) Dlaczego nie mogę odblokować po otwarciu trybu przejścia?</b>	Musisz zweryfikować tryb odblokowania, a następnie tryb przejścia zacznie obowiązywać.
<b>3) Jaki jest cel automatycznej blokady?</b>	Można ustawić czas blokady po odblokowaniu
<b>4) Po instalacji klawiatury dotykowej ekran nie reaguje</b>	<p>a) W takim przypadku należy najpierw sprawdzić, czy dodatnie i ujemne elektrody akumulatora zostały zainstalowane odwrotnie, czy akumulator ma wystarczającą moc.</p> <p>b) Zdejmij tylny panel i sprawdź, czy jest podłączony.</p> <p>c) Aby wyeliminować powyższą sytuację, należy zdjąć blokadę, sprawdzić, czy przewody korpusu blokady są ściśnięte, a następnie podłączyć przewody.</p>
<b>5) Nie można zarejestrować odcisku palca</b>	Sprawdź, czy palce nie są zabrudzone, sprawdź głowicę linii papilarnych na zamku pod kątem zabrudzeń i plam oleju itp. Sprawdź, czy odcisk palca działa prawidłowo (naciśnij, aby sprawdzić, czy są jakieś reakcje).
<b>6) Z jakiego powodu inteligentny zamek zużywa dużo energii?</b>	<p>a) Duży pobór mocy w trybie gotowości</p> <p>b) Zwarcie</p>
<b>7) Nie ma reakcji na naciśnięcie klamki na zewnątrz drzwi, pomimo że odblokowanie odbywa się normalnie wewnątrz drzwi, weryfikacja jest prawidłowa, a silnik jest sprawny.</b>	Może to być błąd trójkąta na sprzęgle, sprawdź czy działa poprawnie.
<b>8) Po ilu razach hasło zostanie zablokowane? Jak długo hasło będzie zablokowane?</b>	Wprowadzenie nieprawidłowego hasła więcej niż 5 razy z rzędu, spowoduje blokadę klawiatury na 5 minut

# Gwarancja

Imię Klienta \_\_\_\_\_

Telefon \_\_\_\_\_

Data zakupu \_\_\_\_\_

Nazwa produktu \_\_\_\_\_

Model \_\_\_\_\_

## Notka:

- 1 Zachowaj tę kartę, aby móc z niej skorzystać w razie konieczności skorzystania z serwisu gwarancyjnego.
- 2 Zapewniamy roczną gwarancję od daty zakupu.
- 3 Ta usługa gwarancyjna jest ważna dla klientów w dowolnym kraju na świecie.



### SetPin

ICM Software Sp. z o.o.

Gen. Władysława Sikorskiego 26, 53-659 Wrocław

NIP: 8971846991

kontakt@setpin.pl

tel. +48 530 126 762

Wyprodukowano w Chinach